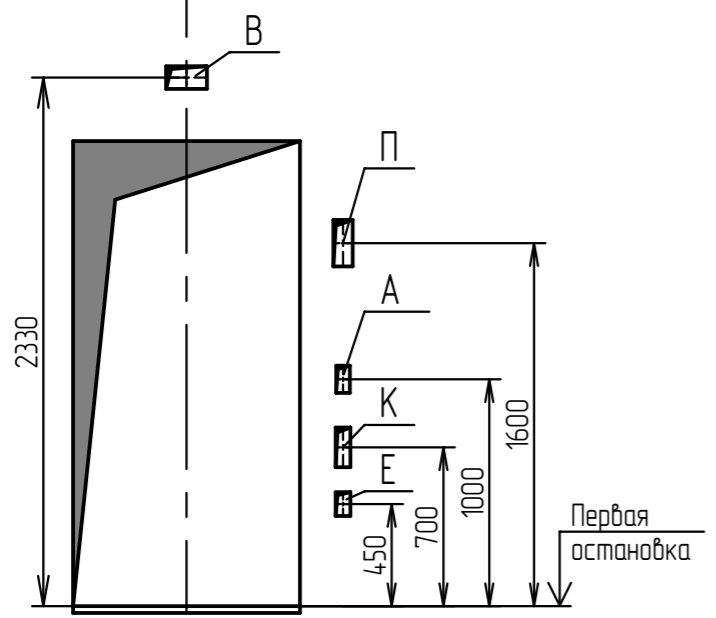
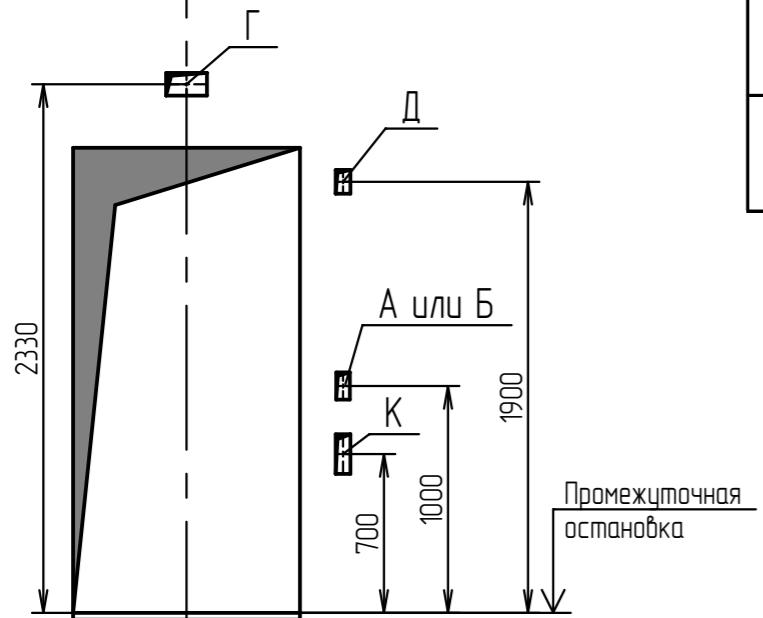
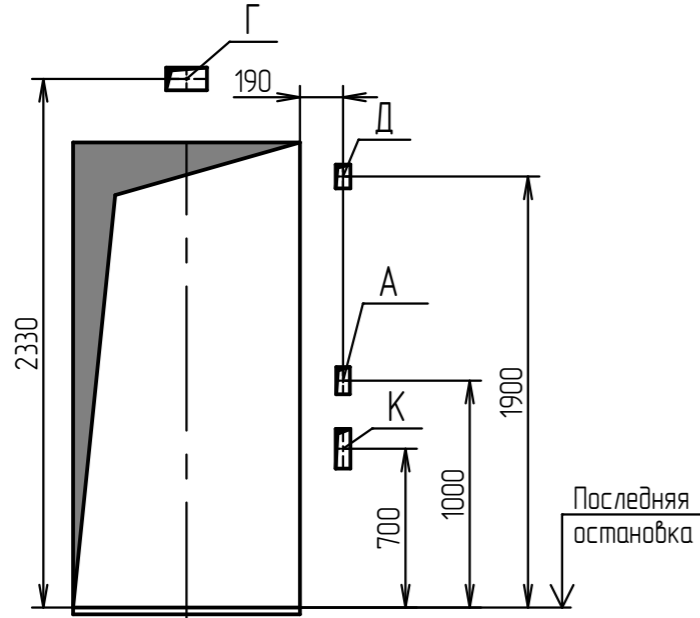


ЭЗ-0103-23

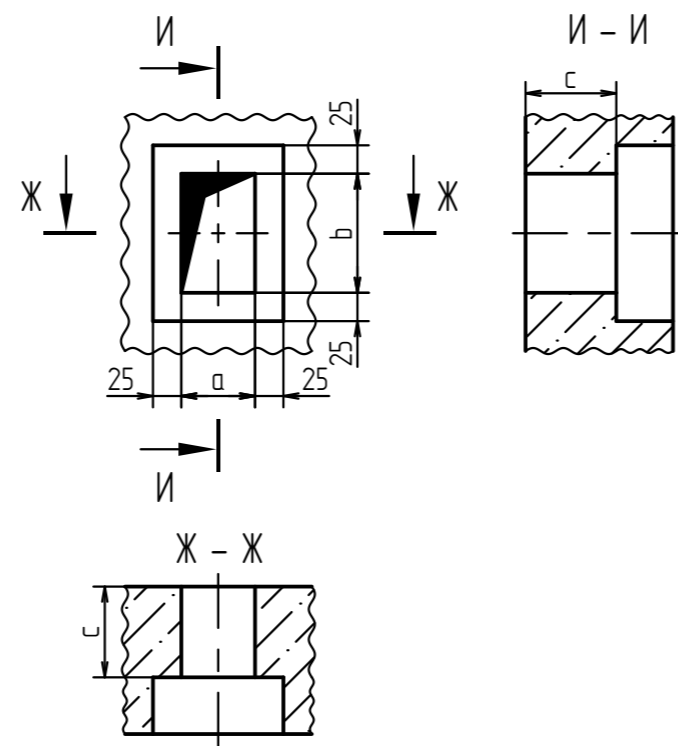
Пассажирские и больничные лифты

Вид на проем двери из шахты. Рис.1

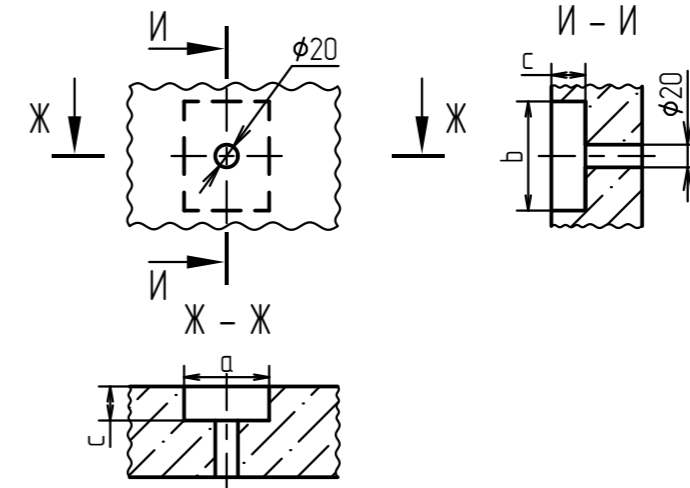


| Обозначение отверстий | Размеры ахбхс, мм | Назначение отверстий | Примечание | | | | | Место расположения отверстий | |
|-----------------------|-------------------|---------------------------------|----------------------|---------------------------------|-------|--|---------------------------------|------------------------------|--|
| | | | Для жилых зданий | | | Для административных и лечебно-профилактических зданий | | | |
| | | | Одиночное управление | Парное или групповое управление | | Одиночное управление | Парное или групповое управление | | |
| базисное | зависимое | базисное | | зависимое | | | | | |
| А | 75×75×30 | Под вызывной пост однокнопочный | + | + | опция | + | + | опция | См. рис .1 |
| Б | 75×110×30 | Под вызывной пост двухкнопочный | - | - | - | + | + | опция | См. рис. 1 |
| В | 180×100×50 | Под световое табло | + | + | + | + | + | + | На основном посадочном этаже |
| Г | 180×100×50 | Под световое табло | опция | опция | опция | опция | опция | опция | На всех этажах кроме основного посадочного |
| Д | 65×105×80 | Под световой указатель | опция | опция | опция | опция | опция | опция | На всех этажах кроме основного посадочного |
| Е | 65×105×80 | Для переключателя режимов работ | - | - | - | опция | опция | опция | На основном посадочном этаже |
| К | 65×175×80 | Под больничный пост с ключем | - | - | - | + | - | - | На всех этажах в лифтах для лечебно-профилактических зданий |
| П | 85×205×80 | Под вызывной пост с ключом ППП | + | + | - | + | + | - | На основном посадочном этаже для лифтов с режимом перевозки пожарных подразделений |

Отверстия: Д, Е, К, П (вид из шахты)



Отверстия: А, Б, В, Г (вид из шахты)



1. Расположение отверстий относительно дверного проема (слева или справа) зависит от варианта исполнения лифта.
2. Лифты комплектуются врезной или накладной периферийной аппаратурой. Привязки для накладной аппаратуры аналогично врезной, сквозные отверстия для установки $\phi 20$ мм.

Справ. №
Перв. примен.
Инв.№ подл.
Подл. и дата
Взам.инв.№
Инв.№ дубл.
Подл. и дата
Инв.№ дубл.
Подл. и дата

| | | | | | | | | |
|-----------|-----------|------------------|----------|--|-----------|--------|---------|--|
| | | | | А34-01.03-23 | | | | |
| 1 | Зам. | <i>Мартынова</i> | 05.03.24 | Размещение отверстий под вызывные посты и указатели лифтовые | Лист | Масса | Масштаб | |
| Изм. | Лист | № докum. | Подп. | | Дата | | | |
| Разраб. | Мартынова | <i>Мартынова</i> | 01.08.23 | | | - | - | |
| Пров. | Сазонов | <i>Сазонов</i> | 01.08.23 | | | | | |
| Т.контр. | | | | | Лист | Листов | 1 | |
| Н. контр. | | | | | АО "Щ/ЛЗ" | | | |
| Утв. | Соломасов | <i>Соломасов</i> | 01.08.23 | | | | | |